

1

产品清单

请在拆开包装箱后按以下清单仔细核对如发现有缺漏请及时向我们或代理商索取。

序号	名称		数量	备注
1	外面板组件	外面板	1	
		胶垫	1	
2	内面板组件	内面板	1	
		胶垫	1	
3	锁体组件	锁体	1	
		门扣板	1	
		锁体安装螺钉	1	M5X12十字沉头螺钉
		门扣板安装螺钉	1	M4X18十字沉头螺钉
4	配件包	对拉螺杆-50	2	适用门厚50-80
		对拉螺钉-50	1	适用门厚50-80
		对拉螺钉-60	1	适用门厚50-80
		方轴8X8	1	
		方轴5X5	1	
		开口销	3	
		螺孔胶塞	1	
		密码旋钮胶塞	1	
5	开门卡	2		
6	电池	4		
7	安装说明书	1		
8	使用说明书	1		
9	开孔图	1		
10	保修卡	1		
11	装箱单	1		

上海英德曼智能科技有限公司

Shanghai Endmon Intelligent Technology Co.,Ltd.

地址：上海市黄浦区瑞金南路169号

电话：021-33682598

服务热线：400-800-7992

E-mail: sales@endmon.com

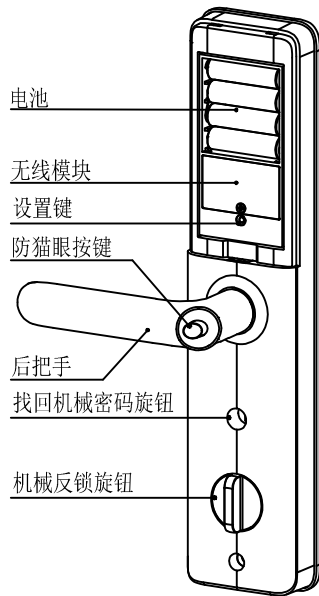
网址：www.endmon.com

2

产品图

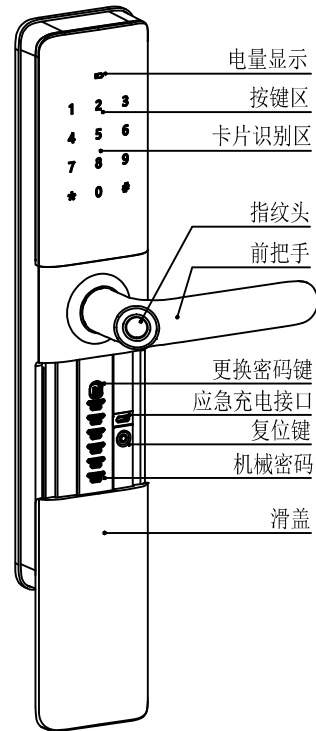
内面板

长355*宽81*高30



外面板

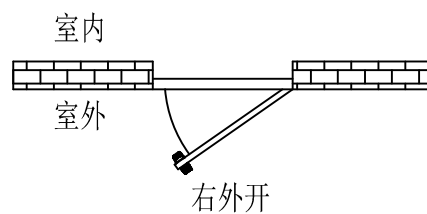
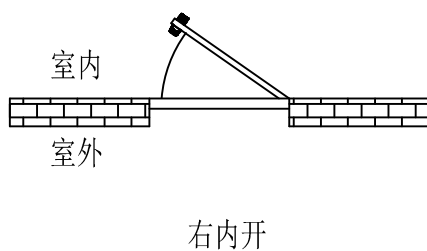
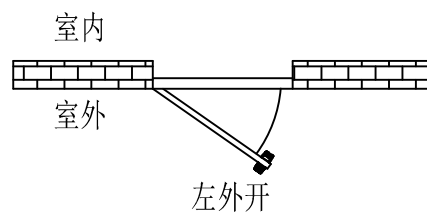
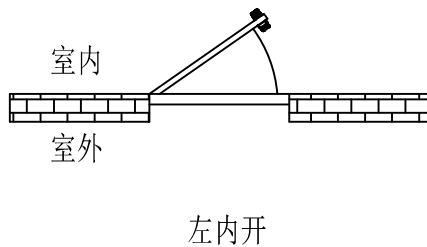
长355*宽81*高30



3

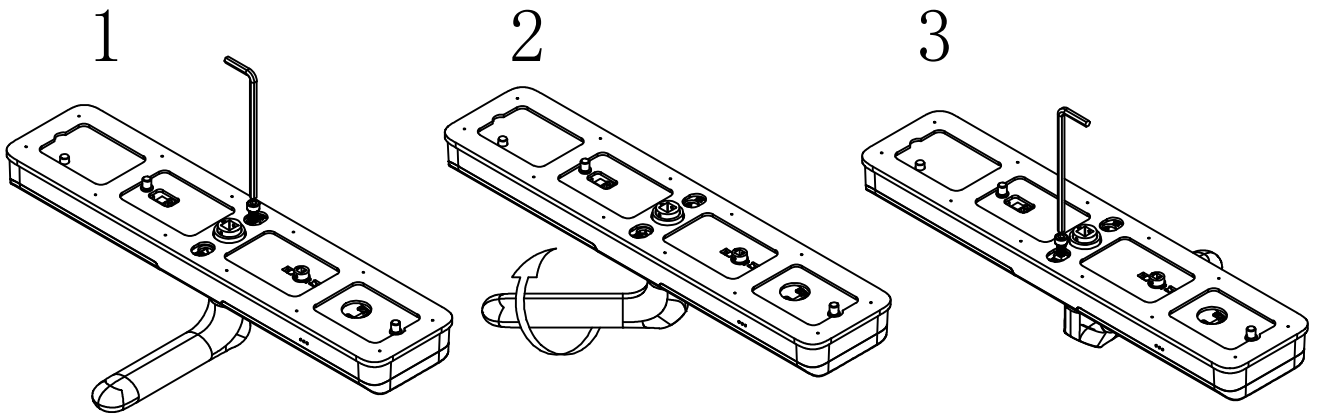
门开向确认

本智能锁可以适用左内开、左外开、右内开、右外开，四种开向的门。



4

外面板换向

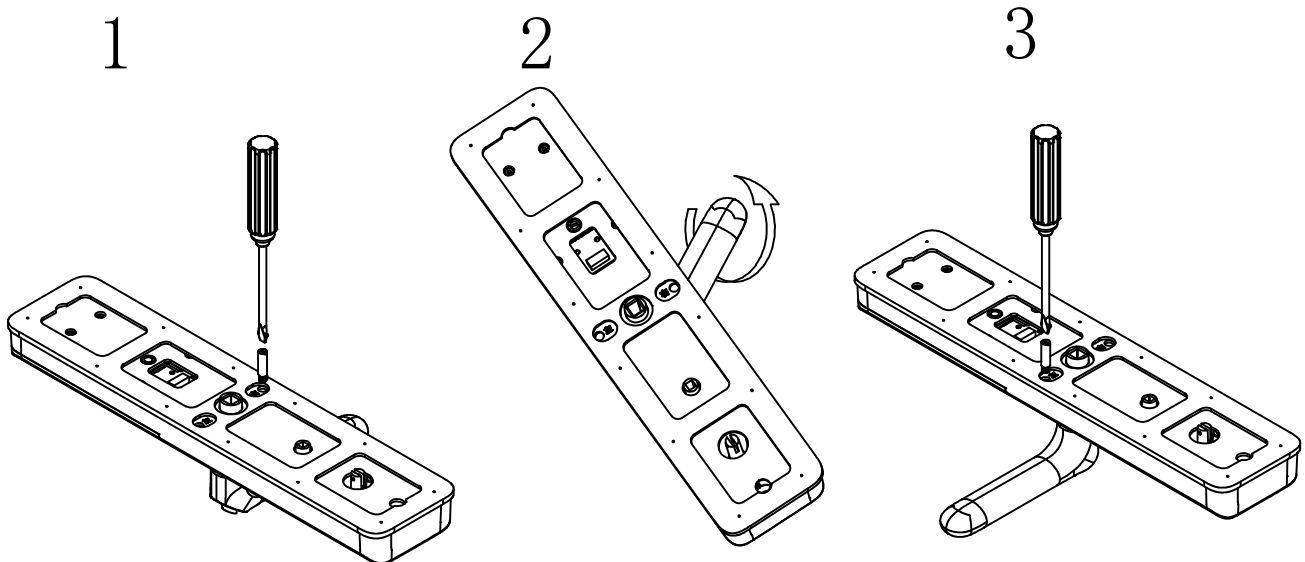


- 1、用六角扳手将上图位置的内六角螺钉拆下；
- 2、将把手向上旋转180°；
- 3、再将原来拆下的内六角螺钉在另一端固定；

注意：底板上的“左”、“右”标识分别对应左开门和右开门。

5

内面板换向

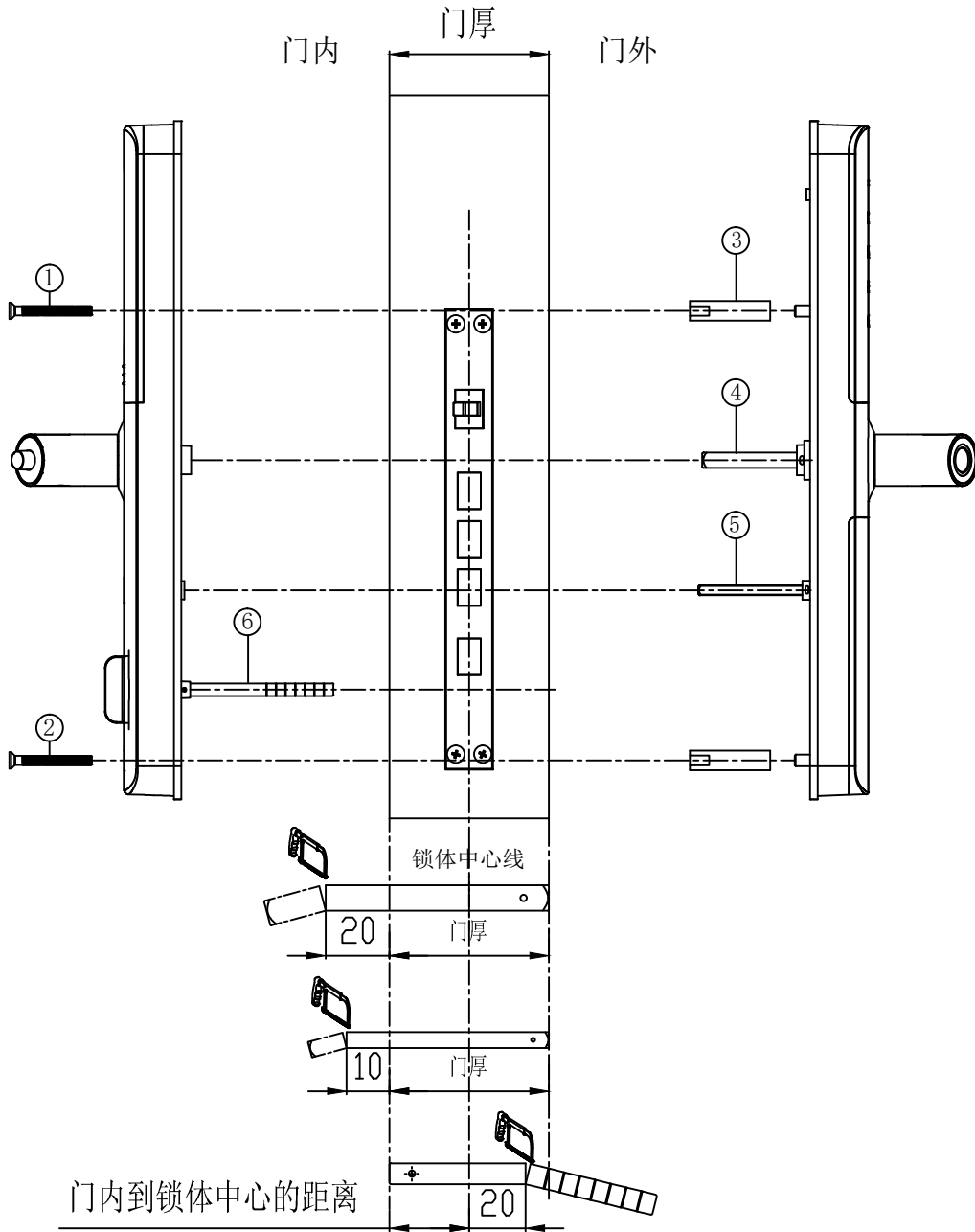


- 1、用一字螺丝刀将上图位置的换向杆拆下；
- 2、将把手向上旋转180°；
- 3、再将原来拆下的换向杆在另一端拧紧；

注意：底板上的“左”、“右”标识分别对应左开门和右开门。

6

配件选型说明

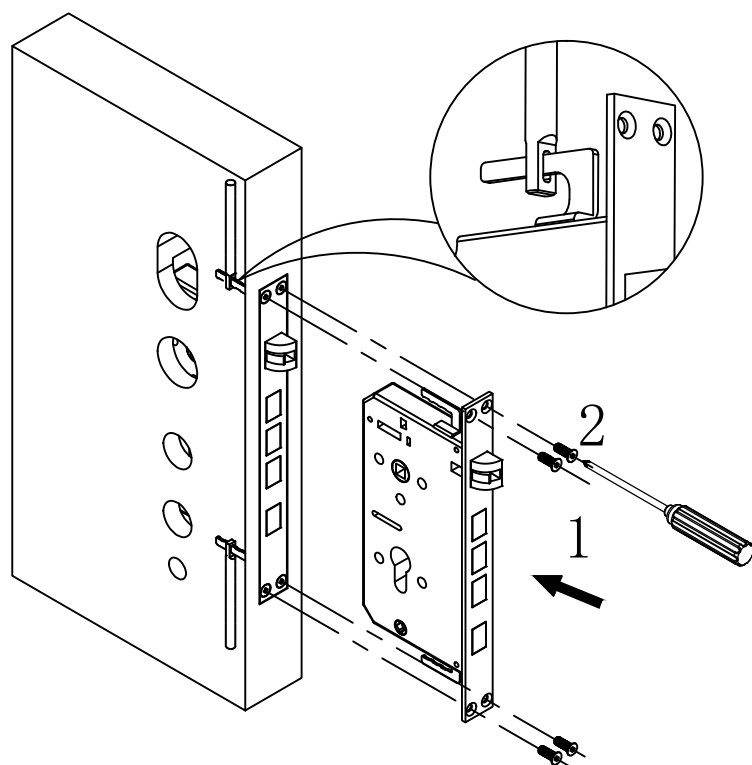


量出实际安装门厚度尺寸及相关尺寸，根据门厚选择相应长度和截取相应长度的配件，具体如下表所示。

门厚尺寸	①	②	③	④	⑤	⑥
40mm-49mm	M5 X 30	M5 X 40	40mm	8X8方杆长度 等于门厚加 20mm	5X5方杆长度 等于门厚加 10mm	旋钮连杆长度 等于门内到锁 体中心的距离 加20mm
50mm-79mm	M5 X 50	M5 X 60	50mm			
80mm-120mm	M5 X 80	M5 X 90	70mm			

7

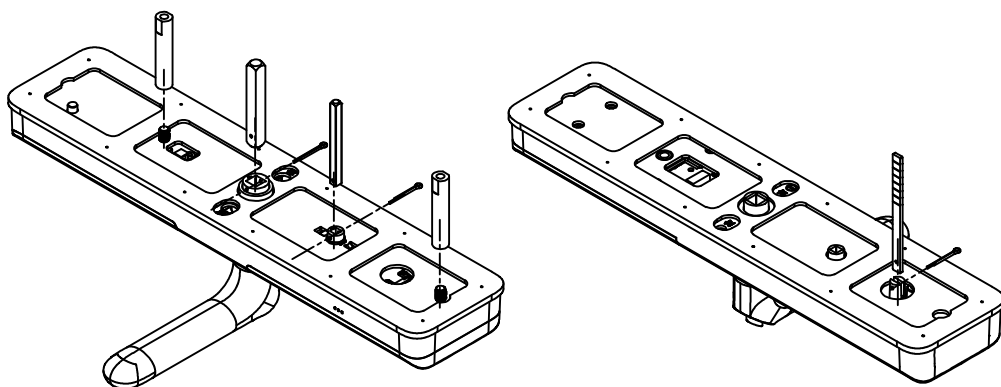
锁体安装



- 1、将锁体放入门框内，锁体插入时勾好上下天地杆；
- 2、拧紧四颗锁体固定螺丝；

8

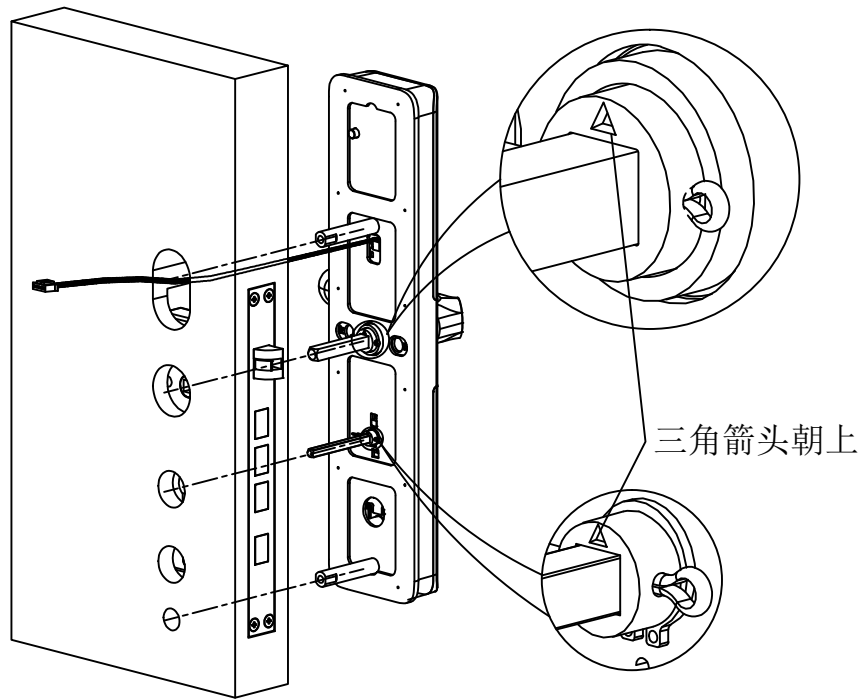
配件安装



将截好长度的配件固定到面板相应位置.

9

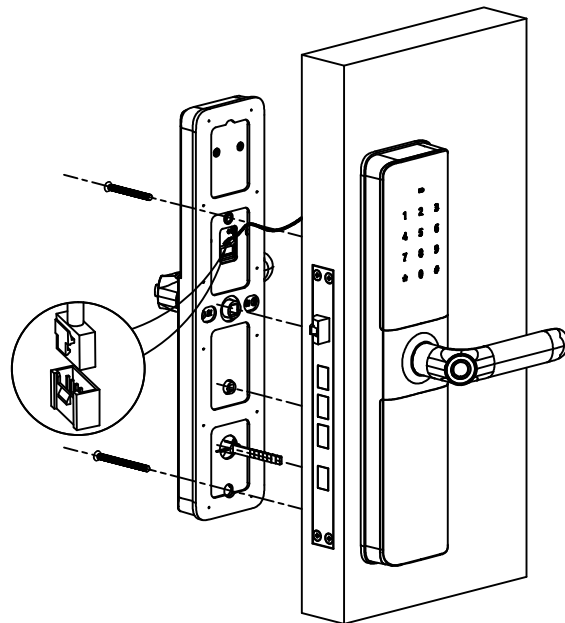
外面板安装



将外面板连接线穿过门板，外面板上的方轴孔对准锁体上的方轴插入，使外面板紧贴门外面。

10

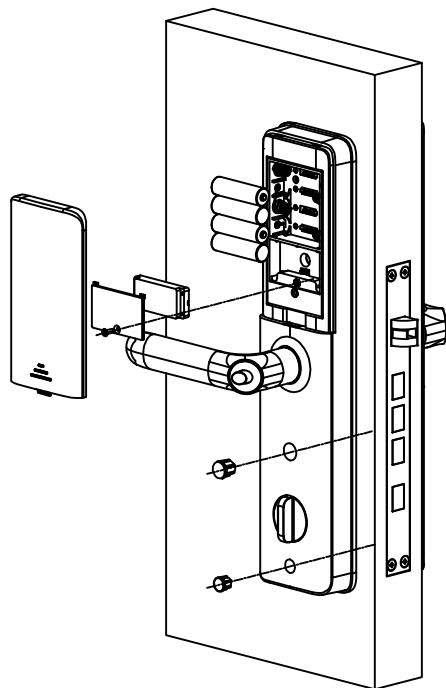
内面板安装



将连接线插好，内面板上孔位对齐插入门内，用2件M5螺钉将内、外面板固定。
注意：上面螺钉比下面螺钉短10mm

11

模块盒与电池安装



分别将模块盒和电池装入内面板上，螺钉孔和机械旋钮孔分别盖上胶塞。

12

安装验收

验收无误前，请保证室内有成人方可测试

- 1、内、外把手上提或下压顺畅无卡阻
- 2、外把手上提提出主锁舌，下压空转
- 3、内把手上提打出主锁舌，下压收回主锁舌和斜舌
- 4、机械旋钮转动能打出和收回保险舌
- 5、外面板下拉滑盖，转动机械密码转盘至正确密码，下压把手可解锁
- 6、上电后按提示音操作，输入正确指纹、密码或门卡都能解锁